

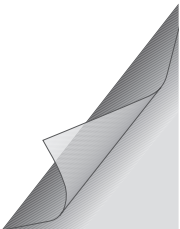
FOR A GOOD REASON

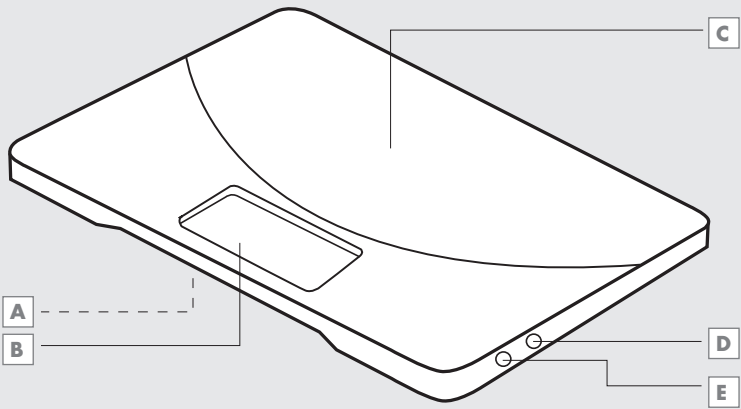
GRUNDIG

KITCHEN SCALES

KW 5040

Product code 1805302





SEGURIDAD Y AJUSTES INICIALES

¡Por favor lea esta manual de instrucciones detenidamente antes de usar este aparato!
¡Siga todas las instrucciones de seguridad para evitar daños causados por uso indebido!
Guarde este manual de instrucciones para referencia futura. Si este aparato pasase a manos de otra persona, debe incluirse este manual.

- El aparato está diseñado para uso doméstico exclusivamente. No debería usarse con fines comerciales.
- No sumerja nunca el aparato en agua u otros líquidos; no lo sostenga debajo de agua corriente.
- No use nunca el electrodoméstico si éste ha estado dañado.
- Nuestros Electrodomésticos GRUNDIG cumplen con los estándares de seguridad aplicables, por lo que si el aparato está dañado, debe ser reparado o sustituido por el distribuidor, un centro de servicio o personal de servicio autorizado y cualificado para evitar cualquier peligro. Las reparaciones defectuosas o no cualificadas pueden suponer peligros y riesgos para el usuario.
- No desmonte el aparato bajo ninguna circunstancia. No se aceptarán reclamaciones de garantía para daños causados por manipulación indebida.
- Mantenga el aparato lejos del alcance de los niños.
- El aparato no debería ser usado por las siguientes personas, niños inclusive: personas con capacidades físicas, sensoriales o mentales limitadas, así como aquellas con falta de experiencia y conocimientos. Esto no es aplicable si éstas personas fueron instruidas acerca del uso del aparato o si lo usan bajo la supervisión de una persona responsable de su seguridad. Los niños deberían estar siempre bajo supervisión para asegurar que no juegan con el aparato.
- Para limpiar el aparato, por favor consulte los detalles en la sección "Limpieza y mantenimiento".
- Seque el aparato después de limpiarlo.
- No utilice o coloque nunca este aparato sobre o cerca de superficies calientes, tales como quemadores de gas, fogones eléctricos u hornos calientes.
- No use el aparato para usos diferentes de aquellos para los que fue diseñado.
- No use nunca el aparato en o cerca de lugares y materiales combustibles o inflamables.
- Siempre coloque el aparato sobre una superficie estable, plana, limpia, seca y antideslizante.
- Deben evitarse vibraciones.
- No sobrecargue el aparato, máx. 5000 gr.
- Use solo pilas de alta calidad (alcalinas). Las pilas baratas pueden supurar y causar daños al aparato.
- Si las baterías supurasen, extráigalas usando un trapo y deséchelas de acuerdo con las leyes aplicables. Evite que el ácido de las pilas entre en contacto con piel y ojos. Si el ácido de las pilas entrase en contacto con sus ojos, enjuáguelos a consciencia con gran cantidad de agua y consulte con un médico inmediatamente. Si el ácido de las pilas entrase en contacto con su piel, lave el área afectada con gran cantidad de agua y jabón.
- Las pilas nunca deberían recargarse o reactivarse en ningún modo, tampoco deberían lanzarse al fuego o cortocircuitarse.
- Si el aparato no va a usarse durante un largo periodo de tiempo, las pilas deberían extraerse, ya que el aparato podría dañarse si éstas supurasen.

SEGURIDAD Y AJUSTES INICIALES

- Si la báscula deja de funcionar bien, sustituya todas las pilas.
- ¡Las pilas no deben desecharse en la basura doméstica! Por favor, deseche las pilas gastadas de una forma respetuosa con el medio ambiente y de acuerdo con las regulaciones legales aplicables.
- No mezcle nunca pilas nuevas y viejas o pilas de marcas diferentes.
- Antes de desechar el aparato, extraiga las pilas.
- Al insertar las pilas, preste atención a la polaridad, tal como se indica dentro del compartimiento para pilas. No cortocircuite las pilas.
- Si tiene problemas con este aparato, intente reiniciarlo extrayendo las pilas un rato o sustituyéndolas.
Nota: Este producto cumple con el test de inmunidad radiada. En cualquier caso, puede que el producto sufra disfunciones causadas por fuentes de inmunidad radiada de alta frecuencia cercanas. En tales casos, por favor elimine dichas fuentes (ej. teléfono inalámbrico/celular) inmediatamente para evitar disfunciones o errores en la pantalla del producto.

DE UN VISTAZO

Estimado cliente,

Felicidades por la compra de su nueva báscula de cocina GRUNDIG KW 5040.

Por favor, lea las siguientes instrucciones de usuario detenidamente para poder disfrutar de este producto de calidad GRUNDIG durante muchos años.

Este producto cuenta con una garantía de tres años.

No desmonte el aparato bajo ninguna circunstancia. No se aceptarán reclamaciones de garantía para daños causados por manipulación indebida.

Características especiales

La Báscula de Cocina GRUNDIG está equipada con:

- Superficie con diseño de cristal.
- Rango de medición entre 10 gr y 5 kg, con una precisión de medición de 1 gramo.
- Apariencia extra-fina.
- Botones-sensores.

Controles, partes y accesorios

Vea la figura en la página 3.

Partes y controles

- A** Compartimiento para pilas (parte inferior)
- B** Pantalla
- C** Superficie de medición
- D** Botón de unidades de medida (g / oz / ml / fl.oz)
- E** Botón encender/apagar (ON/OFF)

Accesorios

- F** 2 x 1,5 V (LR3/AAA)

FUNCIONAMIENTO

Insertar / sustituir las pilas

Este aparato necesita dos pilas de 1,5 V del tipo LR3/AAA para funcionar. Proceda como se indica a continuación para introducir o sustituir las pilas. Sustituya siempre todas las pilas al mismo tiempo.

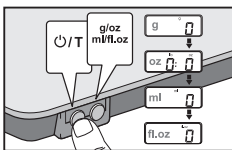
- 1 Abra el compartimiento para pilas **A** en la parte inferior del aparato presionando la pestaña hacia adentro y extrayendo la tapa del compartimiento para pilas.
- 2 Inserte las 2 pilas proporcionadas de 1,5 V, tipo LR3/AAA, en el compartimiento para baterías. Preste atención a la polaridad, tal como se indica dentro del compartimiento para pilas.

Nota

- Cuando las pilas estén descargadas, la pantalla **B** mostrará "Lo". Por favor, extraiga las pilas gastadas primero, y deséchelas de una forma respetuosa con el medio ambiente.
- 3 Cierre la tapa del compartimiento para pilas. Asegúrese de que encaje en su lugar.

Determinar la unidad de peso

Este aparato puede presentar el peso en las unidades siguientes:



- g (gramos)
- lb oz (libras / onzas)
- ml (mililitros)
- fl.oz (onzas líquidas)

- 1 Pulse el botón encender/apagar **E** para encender el aparato.
 - Espere aproximadamente 5 segundos a que el aparato esté listo para su utilización.
- 2 Ajuste la unidad de medida deseada pulsando el botón de unidades de medición **D** repetidamente.

Pesar

- 1 Coloque el bol sobre la superficie de medición **C**.

- 2 Pulse el botón encender/apagar **E** para encender el aparato.
 - Espere unos 5 segundos.
 - El aparato está listo para su utilización cuando la pantalla **B** muestre "0".
- 3 Coloque los alimentos que desee pesar en el bol.
 - Cuando la pantalla **B** muestre "H", el proceso de pesado habrá terminado con éxito y la pantalla **B** mostrará el peso actual de los contenidos del bol.

Nota

- Para conseguir una precisión exacta, centre el bol en la superficie de medición.
- 4 Para apagar el aparato, mantenga pulsado el botón encender/apagar **E** durante 3 segundos.

Nota

- Si no está siendo usado, el aparato se apaga automáticamente pasados 2 minutos.
- La pantalla dejará de mostrar "H" automáticamente pasados 5 segundos.

Función de tara

Usando la función de tara, puede pesar cantidades de comida adicionales por separado y continuar añadiéndolos a los contenidos del bol.

- 1 Para usar la función de tara, pulse el botón encender/apagar **E** después del paso 3 en la sección de pesado.
 - La pantalla B mostrará "0" parpadeante. Espere unos 5 segundos hasta que la pantalla muestre "0" estable.
- 2 Coloque los alimentos adicionales que desee pesar en el bol.
 - Cuando la pantalla **B** muestre "H", el proceso de pesado habrá terminado con éxito y la pantalla mostrará el peso actual de los contenidos adicionales del bol.
- 3 Para pesar ingredientes adicionales, repita los pasos 1-2.
- 4 Para apagar el aparato, mantenga pulsado el botón encender/apagar **E** durante 3 segundos.

FUNCIONAMIENTO

Nota

- Para reiniciar la pantalla **B** a "0" después del proceso de pesado, pulse el botón encender/apagar **E**.

Advertencia

- No sobrecargue la báscula, ya que podría dañarse. Si la báscula está sobrecargada, la pantalla mostrará "Err".
- El peso máximo en la pantalla de la báscula es:
5000g or 11lb 3/8oz
5000ml or 176 fl.oz

Sugerencias y Consejos

- Use solamente boles adecuados para pesar (platos o tazas). Asegúrese de que los boles no sean demasiado grandes de forma que no cubran la pantalla.
- Coloque el bol correctamente en la superficie de medición.
- Siempre coloque el aparato sobre una superficie estable, plana, limpia y anti-deslizante.

INFORMACIÓN

Limpieza y mantenimiento

Precaución

- Asegúrese de seguir las instrucciones de seguridad cuidadosamente durante la limpieza.
- No use nunca alcohol, acetona, petróleo, disolventes, limpiadores abrasivos, objetos metálicos, pulidores metálicos ni cepillos duros para limpiar el aparato.
- No sumerja nunca el aparato en agua u otros líquidos.

1 Apague el aparato.

2 Use un trapo húmedo y algo de detergente suave para limpiar el exterior del aparato.

Nota

- Después de su limpieza, seque todas las partes cuidadosamente usando una toalla suave.

Almacenaje

Si no planea usar el aparato durante un largo período de tiempo, extraiga las pilas del compartimiento para pilas **A**.

Asegúrese de que el aparato está totalmente seco. Guarde el aparato en un lugar fresco, seco y protegido de la humedad y la luz solar directa.

Asegúrese de mantener el aparato lejos del alcance de los niños.

Nota medioambiental

Este producto está compuesto de partes de alta calidad y materiales reusables y reciclables.



Por lo tanto, no deseché el producto con la basura doméstica normal cuando éste llegue al final de su vida útil. Llévelo a un punto de recolección para reciclaje de aparatos eléctricos y electrónicos.

Ésto se indica mediante este símbolo en el producto, en el manual de instrucciones y en el embalaje.

Por favor, infórmese acerca de los puntos de recolección en sus autoridades locales.

Ayude a proteger el medio ambiente reciclando productos usados.

Datos técnicos



Este producto cumple con las directivas europeas 2004/108/EC.

Alimentación eléctrica: DC 3 V; 2x1,5 V (LR3/AAA)

Carga máxima: 5 kg

Se reserva el derecho de modificar el diseño y las características técnicas.

